

## Užívateľský manuál

FUT037 2,4G 4-zónový RGB kontrolér /prijímač  
FUT038 2,4G 4-zónový RGBW kontrolér /prijímač  
FUT096 diaľkový dotykový ovládač

V tomto manuáli sa dozviete ako používať RGB 4-zónový kontrolér & RGBW 4-zónový kontrolér, prosím prečítajte si dôkladne tieto informácie pred použitím.

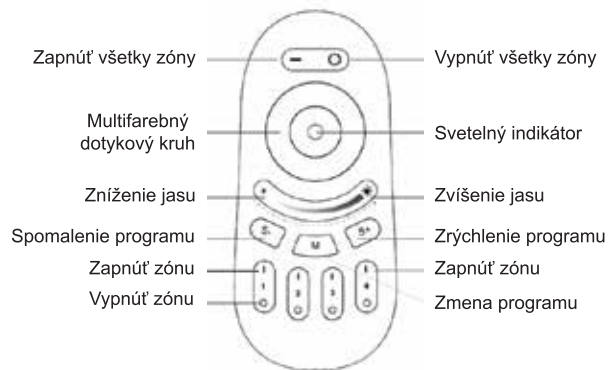
### I. Popis produktu

Diaľkový ovládač s vysokofrekvenčnou technológiou 2,4G má nízku spotrebu energie, veľký dosah signálu a odolnosť voči rušeniu. Diaľkový ovládač vyzerá módne, elegantne a obsahuje praktické funkcie ako je zmena farby a jas. S kapacitnou dotykovou technológiou sa diaľkové ovládanie jednoducho používa.

### II. Technické parametre

Diaľkový ovládač	Rozmery	120x52x20mm
	Napájanie	AAA batéria 2x
	Materiál	ABS
	Výrobný proces	Viacfarebná tlač a UV lak
Kontrolér	Rozmery	85x45x23mm
	Pracovné napätie	DC12V - 24V
	Ovládanie	RGB tri kanály/RGBW štyri kanály
	Výstupný výkon: Max. 6A/Kanál	6A/Kanál
	Celkový výstupný výkon Max. 10A	10A
	Výstupné pripojenie	Spoločná anóda
	Dosah ovládania	Max. 30m
	Programy	9 druhov

### III. Funkcia klávesov



### IV. Zoznam programov

#### Program 1 (RGBW Prechod farieb)

Plynulý prechod červenej, zelenej, modrej a bielej farby so znížením jasu počas prechodu farieb.

#### Program 2 (Blikanie farieb)

Blikanie červenej, zelenej, modrej, bielej a fialovej farby.

#### Program 3 (Disco)

Zmena rôznych farieb s blikaním.

#### Program 4 (Rozjasnenie červenej farby s blikaním)

Rozjasnenie červenej farby od 0%-100%, vypnutie a následné bliknutie 3-krát.

#### Program 5 (Rozjasnenie zelenej farby s blikaním)

Rozjasnenie zelenej farby od 0%-100%, vypnutie a následné bliknutie 3-krát.

#### Program 6 (Rozjasnenie modrej farby s blikaním)

Rozjasnenie modrej farby od 0%-100%, vypnutie a následné bliknutie 3-krát.

#### Program 7 (Prechod farieb + blikanie)

Prechod farieb a náhodné blikanie.

#### Program 8 (Zmena farieb so stmievaním a rozjasnením)

Niekoľko farieb sa prelína do inej.

#### Program 9 (blikanie bielej farby)

#### Tip.

Pre ovládanie všetkých kontrolérov /prijímačov naraz najprv stlačte Zapnúť všetky zóny. Následne môžete ovládať farbu a jas naraz na všetkých kontroléroch. Vybrané kontroléry zapnete tlačidlom Zapnúť zónu a následne si zvolíte farbu a jas.

Pre RGB led pásy platí že biela farba sa mieša z troch základných farieb. RGBW pásy majú separátne aj čistú bielu farbu.

#### Párovanie kontroléra s diaľkovým ovládačom

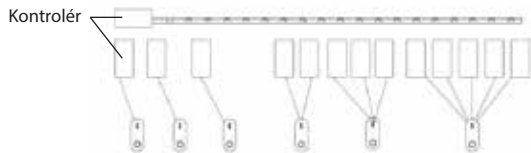
1. Na diaľkovom ovládači vyberte ktorú zónu chcete priradiť ku kontroléru.
2. Vypnite hlavné napájanie vo vybranej zóne alebo vyťahnite zástrčku zo zásuvky.
3. Zapnite hlavné napájanie vo vybranej zóne a ihneď stlačte tlačidlo Zapnúť zónu po dobu 3 sekúnd.
4. Keď sa párovanie podarí svetlo 3-krát blikne.

#### Odpárovanie kontrolérov

1. Na diaľkovom ovládači skontrolujte ktorá zóna je spárovaná s kontrolérom.
2. Vypnite hlavné napájanie vo vybranej zóne alebo vyťahnite zástrčku zo zásuvky.
3. Zapnite hlavné napájanie vo vybranej zóne a v priebehu maximálne 3 sekúnd rýchlo 5-krát po sebe stlačte Zapnúť zónu.
4. Keď sa odpárovanie podarí svetlo 6-krát blikne.

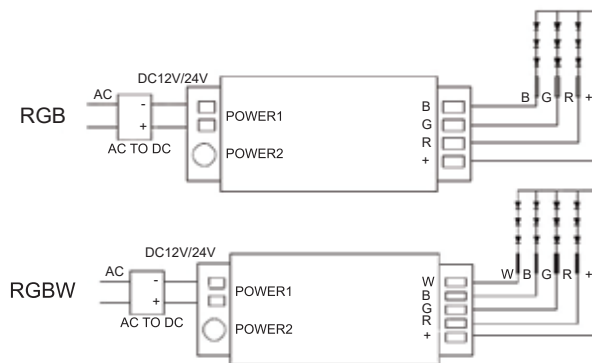
#### Zoskupenie niekoľkých kontrolérov

Môžete pridávať nekonečné množstvo kontrolérov do zón na 4-kanálovom diaľkovom ovládači. Týmto spôsobom môžete vytvoriť rôzne kombinácie svetiel. Nižšie si môžete pozrieť niektoré príklady zoskupení.



Pre ovládač odporúčame používať nabíjateľné batérie. Z toho dôvodu v balení nie sú obyčajné batérie. Dúfame že oceníte našu ekologicky šetrnú voľbu a nespôsobí Vám nepríjemnosti.

### V. Pripojenie



#### Upozornenie

1. Prosím skontrolujte, či je vstupné napätie konštantné, je v súlade s ovládačmi a skontrolujte pripojenie katódy a anódy, inak kontrolér zničíte.
2. Prosím nepripájajte vodiče pod napätím. Hlavné napájanie zapnite len vtedy ak je kontrolér správne zapojený.
3. Prosím nedržte prsty na dotykovej ploche ovládača počas inštalácie batérií, môže to znížiť citlivosť dotykového ovládania. Ovládač môžete používať 3 sekundy po vložení batérií. Vyberte a znovu vložte batérie ak má ovládač nízku citlivosť.
4. Prosím, nepoužívajte kontrolér v blízkosti rozsiahlych kovových objektov alebo silného elektromagnetického rušenia. Takéto prostredie môže mať vplyv na dosah diaľkového ovládača.



Dovoz a distribúcia:  
Alva Tech s.r.o., Masarykova 2, Košice  
Vyrobené v Číne